

## AU Optronics A070VW01

Digital 7.0" TFT-panel i 16:9 format och 800x480dot från Emcomp.

Automotive specificerad med utökat temperaturområde -30 till 85°C operating temp och -40 till 95°C lagring. Snabba omslagstider på 12/18ms (Ton/Toff) och hög ljusstyrka på 400cd/m<sup>2</sup>. Upplösningen på 800x480 pixlar medger användning av VGA-upplösning, eller mer korrekt WVGA (Wide-VGA). Mycket tunn och kompakt med minimala yttermått i förhållande till displayytan: 165x104x6mm (WxHxT). Finns även i transflektiv version. Kommer att från Promate finnas i komplett lösning i ram (open frame) med drivkort, inverter, OSD-panel och kablage ihopmonterat. Även integrerad touch och touch-controller finns som tillval. VGA eller videointerface eller både och på drivkortet. Självklart kan drivkortet och kablarna kundpassas efter önskemål. T. ex. kan egen "boot-logo" och OSD-menyer läggas in i drivkortet. Firmware kan även finjusteras och trimmas in för att exakt möta signalen som ska användas. Detta för att få en så bra bild som möjligt. Övriga funktioner som stöds av drivkortet är t ex IR för fjärrkontroll, dimming och ljud (till högtalare om videosignal används) samt styrning av drivkortets inställningar via RS232.

Bilder nedan på själva TFT-panelen och drivkortet. Specifikationer skickas vid förfrågan. Se versioner och tillbehör på sista sidan.

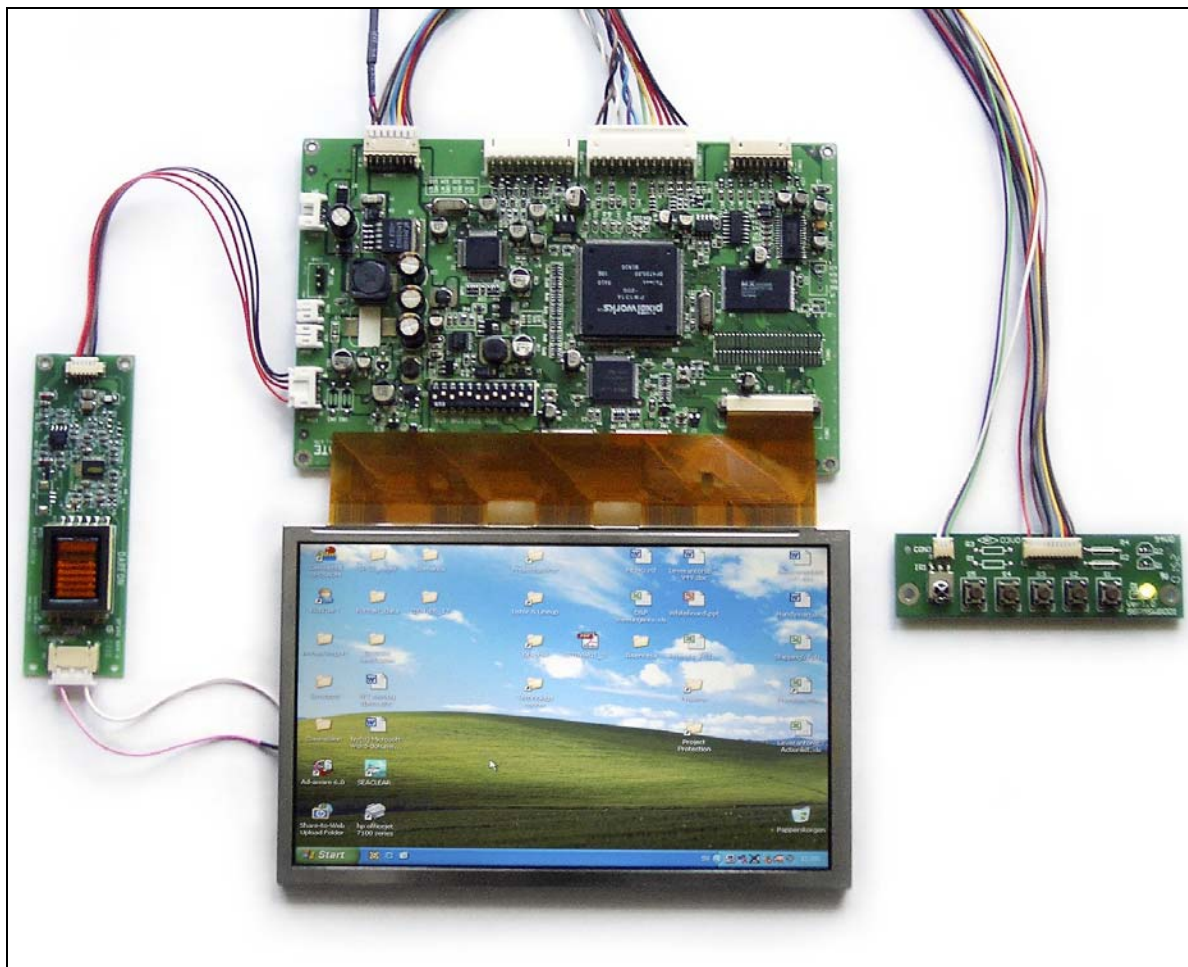


Figure 1: A070VW01 and driving board



Figure 2: A070VW01 front

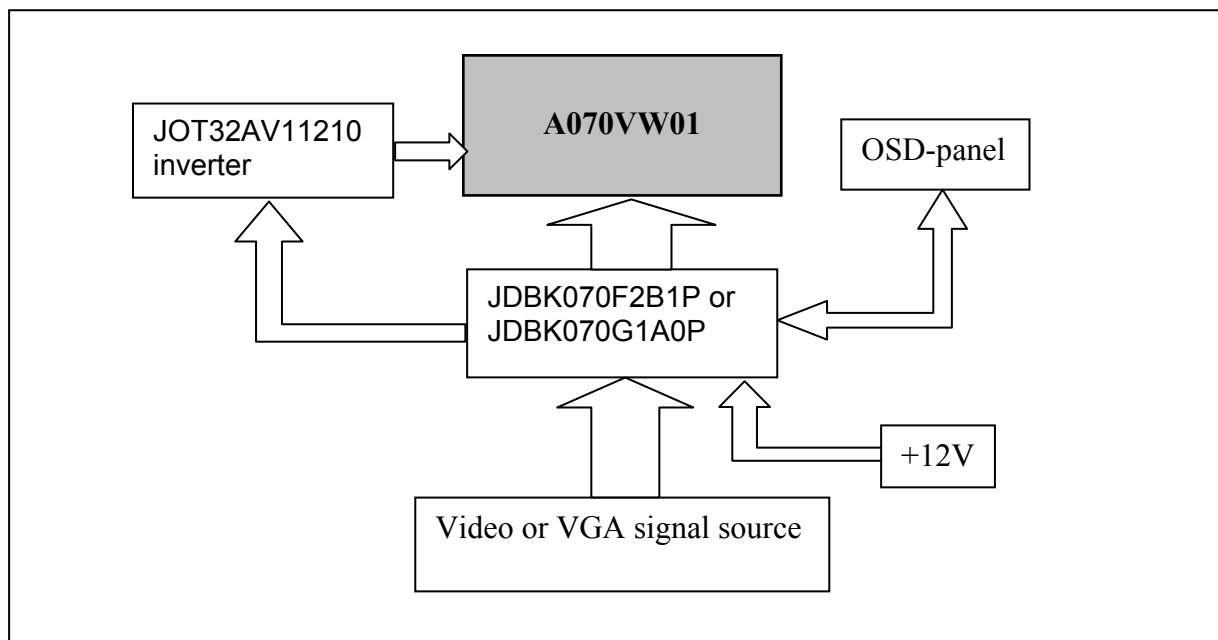


Figure 3: A070VW01 back

---

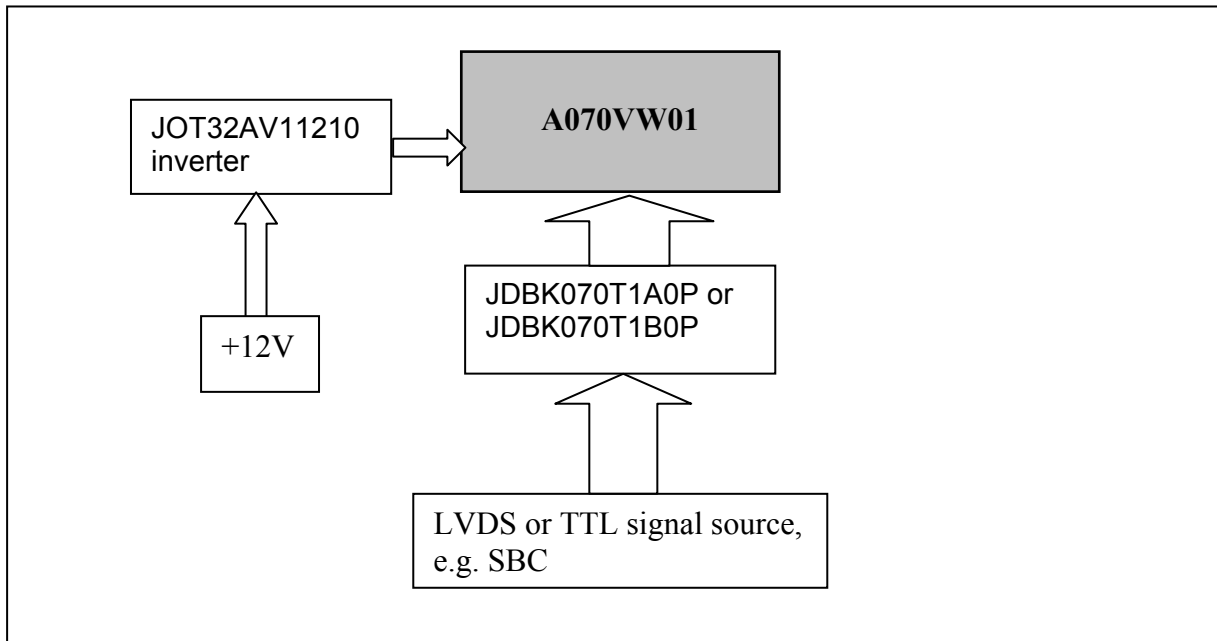
Part number	Description
A070VW01	Standard
A070VW01-2	Integrated resistive touch panel
A070VW01TF	Transflective version
JDBK070F2B1P	VGA driving board kit with inverter, OSD-panel, cables
JDBK070G1A0P	AV/VGA driving board kit with inverter, OSD-panel, cables
JDBK070T1A0P	LVDS interface board, slim size 60x96x4.4mm (WxHxT)
JDBK070T1B0P	TTL interface board, slim size 60x96x4.4mm (WxHxT)
JOT32AV11210	Inverter for A070VW01
JOT94H0501580	Inverter cable for JOT32AV11210
JTHS070F1A0	4-wire resistive touch panel
JTHC084DRA1	Touchcontroller (RS232)
JTHC084DUA1	Touchcontroller (USB)
UPS161	Driver ASIC

**Driving options:**

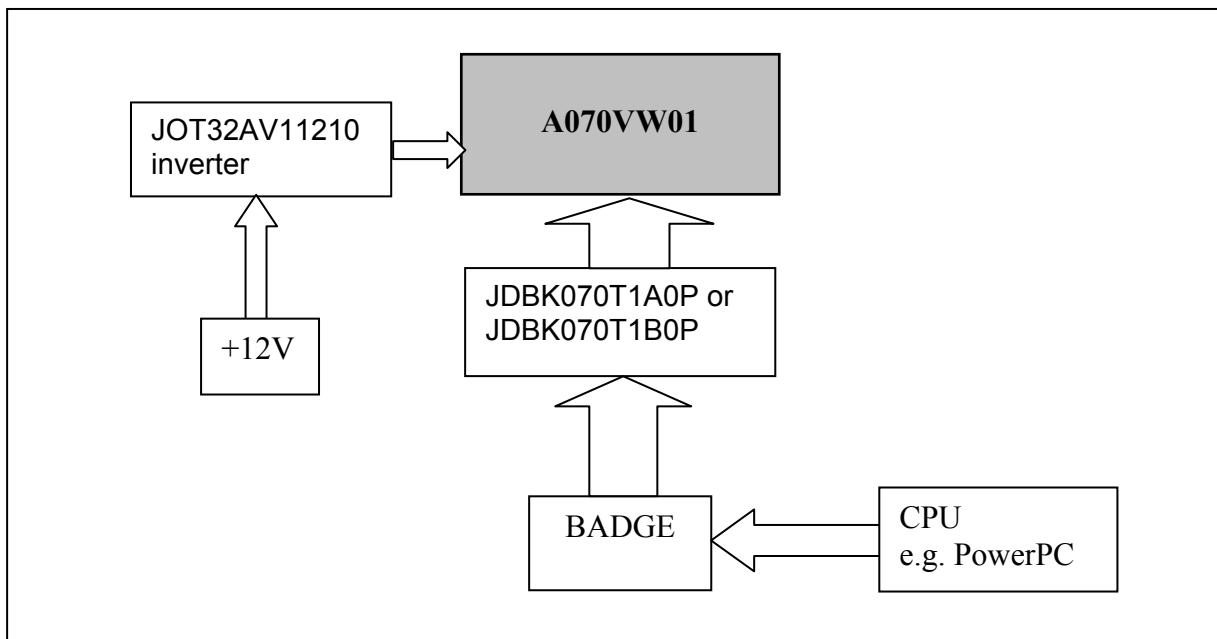


**Example 1:** *VGA or analogue video*

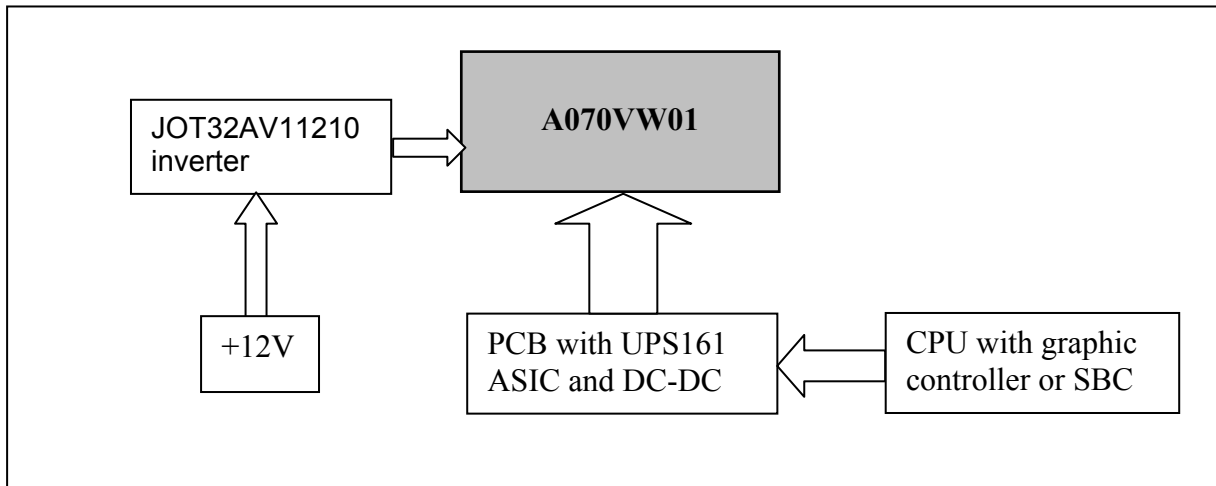
---



**Example 2:** LVDS or TTL from Embedded PC / Single board PC (SBC)



**Example 3:** Bitsim graphic controller BADGE and PowerPC processor



**Example 4:** UPS161 ASIC on PCB and LVDS or TTL

**Note:** LVDS and TTL interface boards provides DC-DC converter, only 3.3V signals (LVDS or TTL) needed for driving and power supply.

---